

# モスクリーンカール取付マニュアル

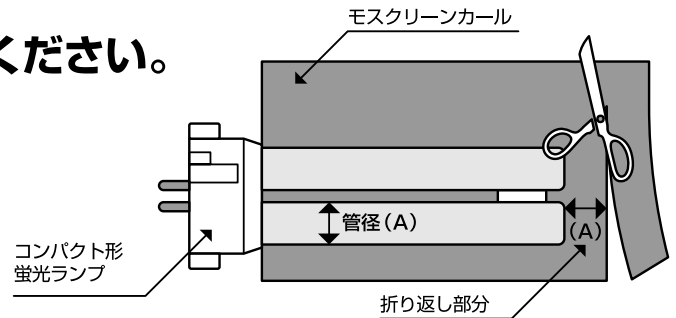
## コンパクト形蛍光ランプ用

### 施工の 前に…

取り付ける前に、コンパクト形蛍光ランプを乾いたやわらかい布などできれいに拭いてください。見た目がきれいでも、汚れている場合があります、汚れがフィルムに転移して雲状の汚れとなりますので充分乾拭きを行ってください。

### ① モスクリーンカールをカットしてください。

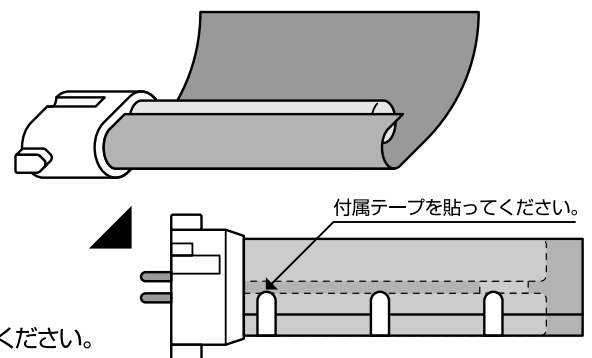
- 蛍光ランプの根元にモスクリーンカールを合わせて位置決めをしてください。
- 端部の折り返しのため、蛍光ランプの管長より直径(A)くらい余分にとったところで、モスクリーンカールをカットしてください。



### ② 蛍光ランプにモスクリーンカールを巻き付けてください。

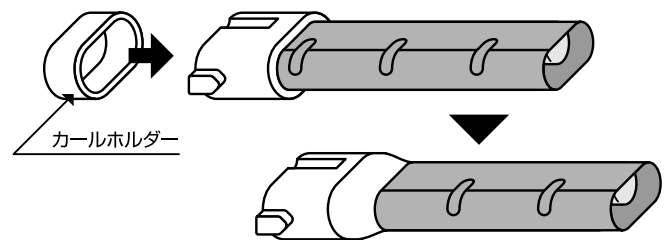
- 蛍光ランプの根元に、モスクリーンカールをぴったり当てて、隙間ができないように平行に巻き付けてください。
- モスクリーンカールは、簡単に巻き付けができるよう、形状記憶加工が施されています。
- モスクリーンカールの端を蛍光ランプの管上になるように調整すると、付属テープが貼りやすくなります。
- 巻き付けましたら、モスクリーンカールがずれないように、根元から順に付属のテープを貼って固定します。

※ 蛍光ランプの管長によって、中央部分に貼るテープの枚数を調整してください。



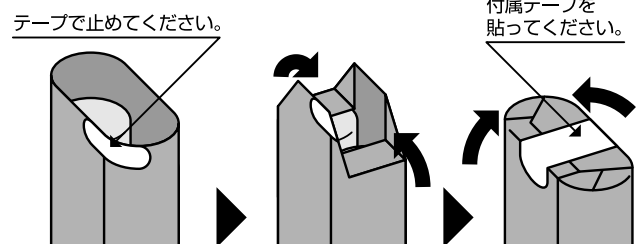
### ③ 蛍光ランプの根元部分にカールホルダーを取り付けてください。

- 蛍光ランプの接点側から取り付けてください。
- カールホルダーはシリコンゴム製で、伸縮性があります。
- 蛍光ランプの根元の基部とモスクリーンカールの両方にかかるように取り付けてください。



### ④ モスクリーンカールの端部をキャラメル折りしてください。

- 折りやすくするため、モスクリーンカールの継ぎ目の上端部分をテープで止めてください。
- 両側から折り、次に平らな方を折るときれいに仕上がります。
- 折り重ねたところにテープを貼って固定します。



Ar-go

アルゴ有限会社

〒537-0003 大阪市東成区神路1丁目7-4-502  
TEL. (06) 6975-8007 FAX. (06) 6975-8006  
e-mail: info@argo-osk.co.jp  
ホームページ http://www.argo-osk.co.jp